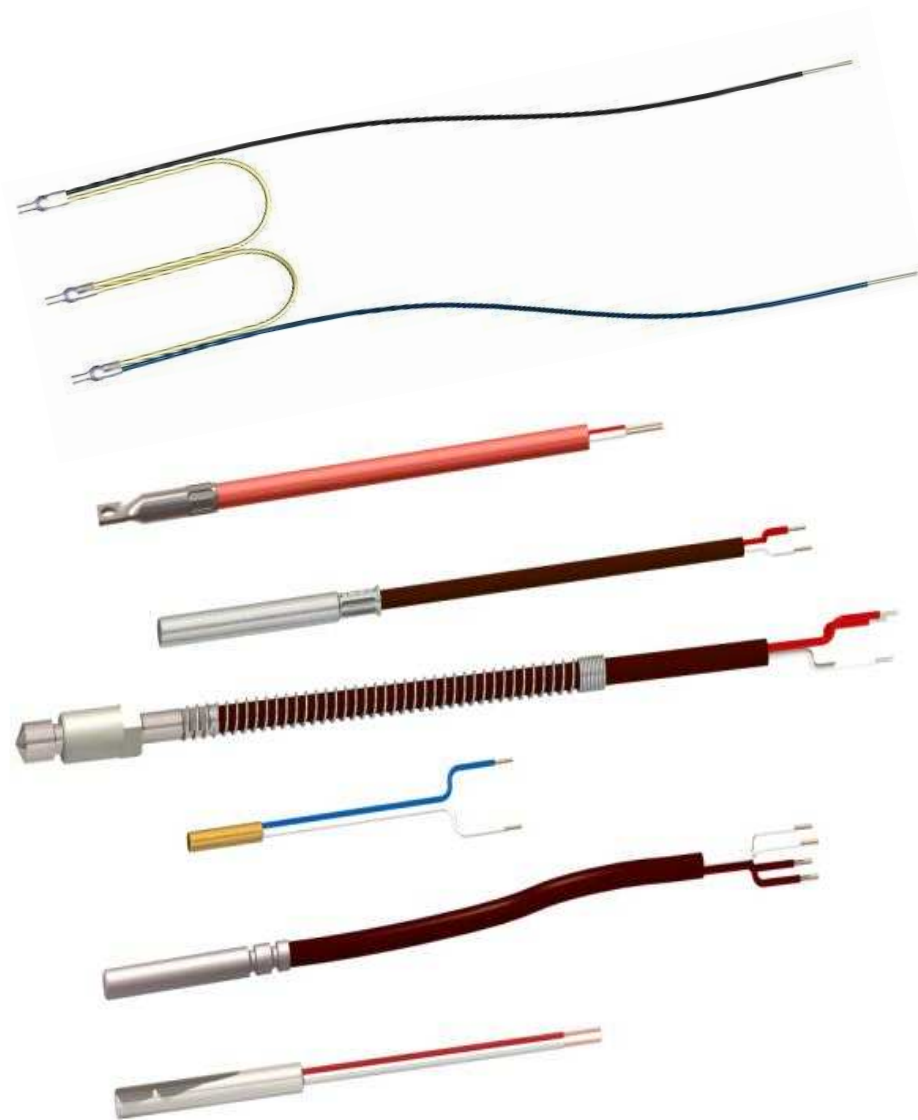


SONDES A THERMISTANCE CTP



LA TEMPERATURE A VOTRE MESURE

Applications

Les thermistances C.T.P. (Coefficient de Température Positif) sont des résistances réalisées à partir de matériaux semi-conducteurs (céramique), dont la valeur de résistance augmente considérablement quand la température s'élève. Ces sondes seront principalement utilisées dans le secteur de l'électronique et de l'électrotechnique. Par exemple, pour la protection à la surcharge des bobinages de moteurs électriques, d'enroulements de transformateurs, pour la surveillance de la température des semi-conducteurs de puissance, des paliers de toutes machines tournantes etc... grâce à la précision au seuil de fonctionnement, aux petites dimensions, à la faible inertie thermique et à son faible coût, la sonde C.T.P. est un produit particulièrement séduisant.

Caractéristiques des sondes de températures

Le capteur à thermistance C.T.P., utilisé en tant que sonde de température à contact physique, est caractérisé par (Schéma N°1) un accroissement très important de la résistance électrique du capteur lorsque la température mesurée dépasse la valeur nominale de fonctionnement (effet de seuil). Le domaine d'utilisation privilégiée de la thermistance C.T.P. est à moindre frais, la protection aux températures. Elle peut aussi être utilisée pour des applications de mesure et de régulations. La série de fabrication des sondes comprise, dans une fourchette de températures entre (T Tnf) 90°C et 160°C, répond au x normes DIN 44081+ DIN 44082.

Valeurs de résistances

(fixées par DIN 44081 et DIN 44082)

Chaque sonde normalisée doit avoir des valeurs de résistances correspondantes aux températures en relation avec la TNF (Température Nominale de Fonctionnement). Les valeurs limites sont les suivantes:

Dans les plages	Tension de
de -20 °C jusqu'à	mesure (d'essai)
T tnf - 20K :	R<250 Ohms Umax<2,5 V
T tnf - 5K :	R<550 Ohms Umax<2,5 V
T tnf + 5K :	R>1330 Ohms Umax<2,5 V
T tnf + 15K :	R>4000 Ohms Umax<7,5 V

Jusqu'à -20°C la valeur de résistance n'est pas définie. La résistance d'une sonde en ambiance normale (-20°C à +25°C) se situe entre 20 Ω et 100 Ω mais elle peut aussi se situer entre 20 Ω et 250 Ω. Valeurs choisies pour T.N.F. 90°C jusqu'à T.N.F. 160 °C par fraction de 10 K.

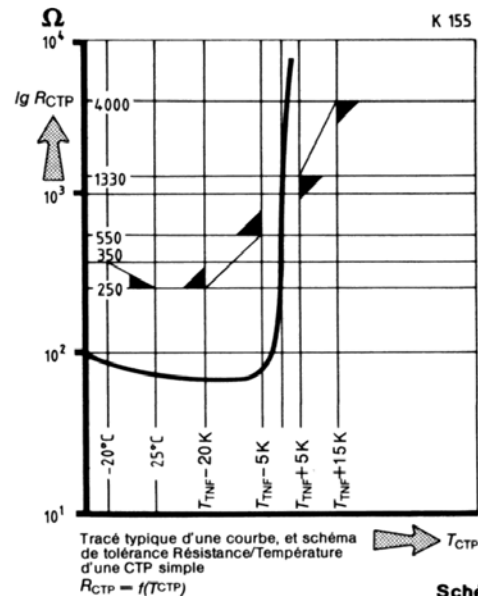


Schéma N° 1

Exemples d'utilisation des sondes CTP pour la protection des machines et des moteurs.

La haute sensibilité des C.T.P. permet d'éviter les surchauffes des machines tournantes et de réaliser des protections actives et efficaces. Pour la protection des moteurs électriques, elles seront directement logées dans le bobinage. La résistance Ohmique de la C.T.P. augmentant très rapidement à partir d'un seuil de température annoncé, on choisit la température de déclenchement de la sonde en fonction de l'échauffement maximum admissible du moteur. Pour les moteurs électriques triphasés, chaque enroulement est équipé d'une sonde (monovitesse = 3 CTP, moteur 2 vitesses = 6 CTP). Les sondes sont montées en série, les 2 fils de raccordement sont à brancher sur 2 bornes libres de la boîte à bornes. Lors d'une surchauffe le moteur connecté par l'intermédiaire d'un relais, se trouve coupé du réseau. Après refroidissement jusqu'à la T.N.F le moteur, au travers de son relais, est recouplé au réseau (Cf Schéma N°2)

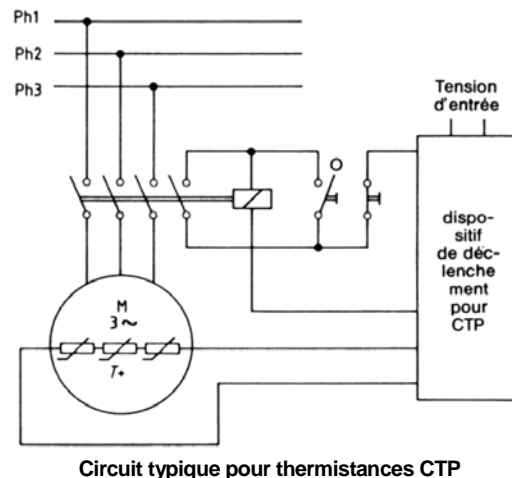


Schéma de fonction de protection moteur par sondes CTP avec dispositif de déclenchement.

Schéma N° 2

Plage de déclenchement en combinaison avec un dispositif de protection pour C.T.P. utilisé pour la protection de surchauffe.

Les appareils de protection, d'après la norme, déclenchent entre 1650 Ohms et 4000 Ohms. Seuil de déclenchement des sondes C.T.P. 1 + 3 jusqu'à 9 montées en série. (Voir Schéma N°3) :

- 1 CTP déclenche au + tard à TNF + 15K et au plus tôt à TNF - 5K
- 3 CTP déclenchent au + tard à TNF + 5K et au plus tôt à TNF - 5K
- 6 CTP déclenchent au + tard à TNF et au plus tôt à TNF - 20K
- 9 CTP ne peuvent pas, d'après la norme, être raccordées à un seul appareil, car 9 CTP en série pourraient totaliser une résistance supérieure à 1650 Ohms.

Classe d'utilisation climatique d'après DIN 40040

Les données limites de nos sondes C.T.P. utilisées comme protection thermique des enroulements correspondent à la DIN 40040.

Températures ambiantes de stockage

Températures minimums conseillées

Ts (min) -25°C.

En dessous de -25°C les données électriques ne sont pas détériorées mais elles ne sont pas non plus spécifiées. Entre -20°C et -60°C la résistance mécanique des câbles conducteurs est affaiblie, il est donc recommandé de les protéger contre d'éventuels chocs.

Températures maximum autorisée

Ts (max) + 65°C

Classes d'isolation

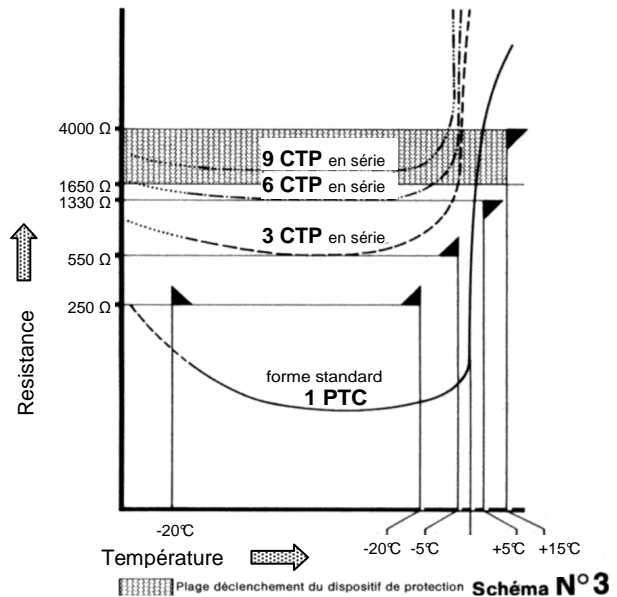
Pour les machines dont les échauffements autorisés correspondent aux classes d'isolants d'après VDE 0530 les valeurs proposées se trouvent dans le tableau n° 4. Dans le cas de pré alarme désirée, la Température Nominale de Fonctionnement (T_{tnf}) peut se situer à 20°C en dessous de la température de déclenchement.

Classe de température des isolants				
E	B	F	H	
110°C	130°C	150°C	170°C	180°C

Procédure d'essais d'isolement

Avant l'essai il faut toronner ensemble les conducteurs de sortie de la sonde. La tension d'essai, VDE 0530, 12.65 se situera entre la sortie des conducteurs et le bobinage du moteur.

GUILCOR CAPTEURS
25 rue de la Halte
F-50530 Dragey



Exécution et désignation

Nos sondes CTP sont isolées par une gaine en kynar et sont câblées avec des torons en cuivre argenté revêtu Teflon des types AWG 24 ou AWG 26. La filerie de jonction correspond à la codification, T_{tnf} (Température Nominale de Fonctionnement) fixée par la norme DIN. Elles sont livrées en exécution "30V". Le diamètre maxi des sondes standard (S) est de 3,5 mm et de 2,5 mm maxi pour les sondes miniatures (M).

H.F.F.

H = - 25°C

Température limite la + basse

F = + 180°C

Température limite la + haute

F = < 75%

Humidité relative moyenne

85 % en continue 30 jours par an

Niveau d'essais diélectrique de la sonde une fois montée

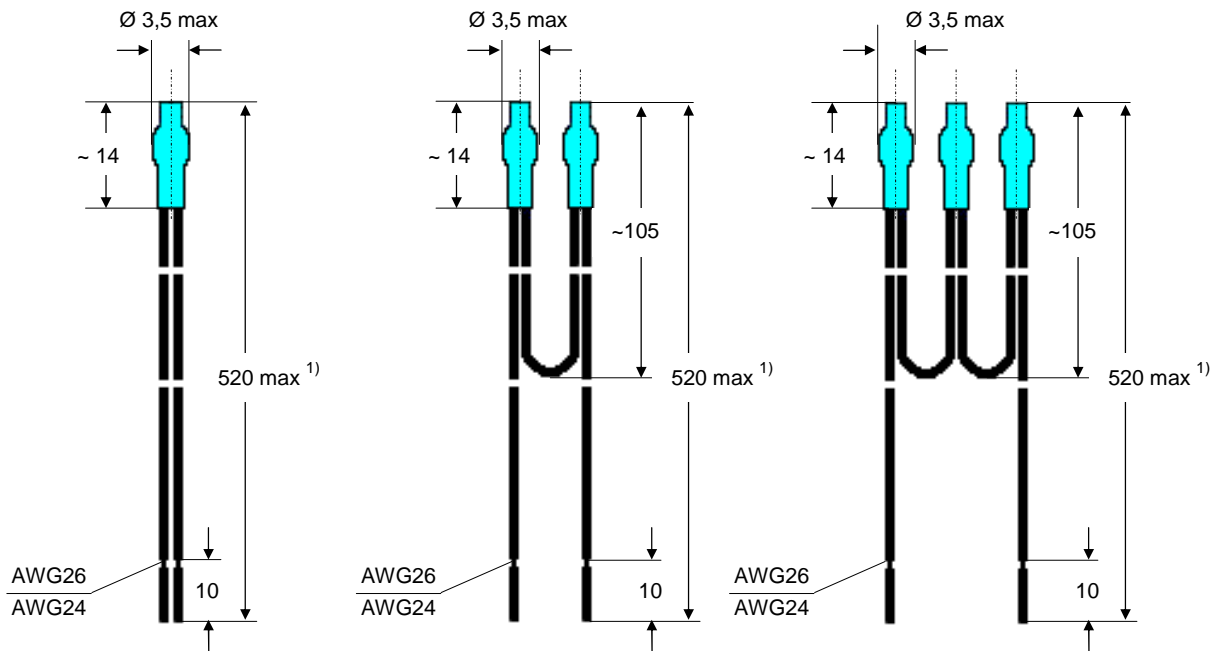
La tension de mesure d'essai d'une sonde ne doit jamais dépasser 2,5V en courant continu; de ce fait un appareil à résonance est à proscrire. Utiliser uniquement des instruments de mesure, par exemple Wheatstone. Pour une sonde simple irréprochable, dans une température ambiante normale, la résistance ne doit pas dépasser 250 Ohms. Pour des sondes CTP montées en série les résistances s'additionnent.

Exécution standard

CTP simple
Type K155
DIN 44081

CTP double
type KZ255
DIN 44082
Toron de jonction noir

CTP triple
Type KD355
DIN 44082
Toron de jonction noir



Température Nominale de Fonctionnement		Couleurs normalisées de conducteurs	REFERENCES DE COMMANDE DES CTP		
T _{TNF} °C	Tolérance ΔT		Simple	Double	Triple
60	±5	blanc/gris	60K15240500	60KZ25240500	60KD35240500
70		blanc/brun	70K15240501	70KZ25240500	70KD35240500
80		blanc/blanc	80K15240500	80KZ25240500	80KD35240500
90		vert/vert	90K15240500	90KZ25240500	90KD35240500
100		rouge/rouge	100K15240500	100KZ25240500	100KD35240500
110		brun/brun	110K15240500	110KZ25240500	110KD35240500
120		gris/gris	120K15240500	120KZ25240500	120KD35240500
130		bleu/bleu	130K15240500	130KZ25240500	130KD35240500
140		blanc/bleu	140K15240500	140KZ25240500	140KD35240500
145		blanc/noir	145K15240500	145KZ25240500	145KD35240500
150		noir/noir	150K15240500	150KZ25240500	150KD35240500
155		bleu/noir	155K15240500	155KZ25240500	155KD35240500
160		bleu/rouge	160K15240500	160KZ25240500	160KD35240500
170		±7	blanc/vert	170K15240500	170KZ25240500
180	blanc/rouge		180K15240500	180KZ25240500	180KD35240500
190	sur demande		190K15240500	190KZ25240500	190KD35240500
200	sur demande		200K15240500	200KZ25240500	200KD35240500

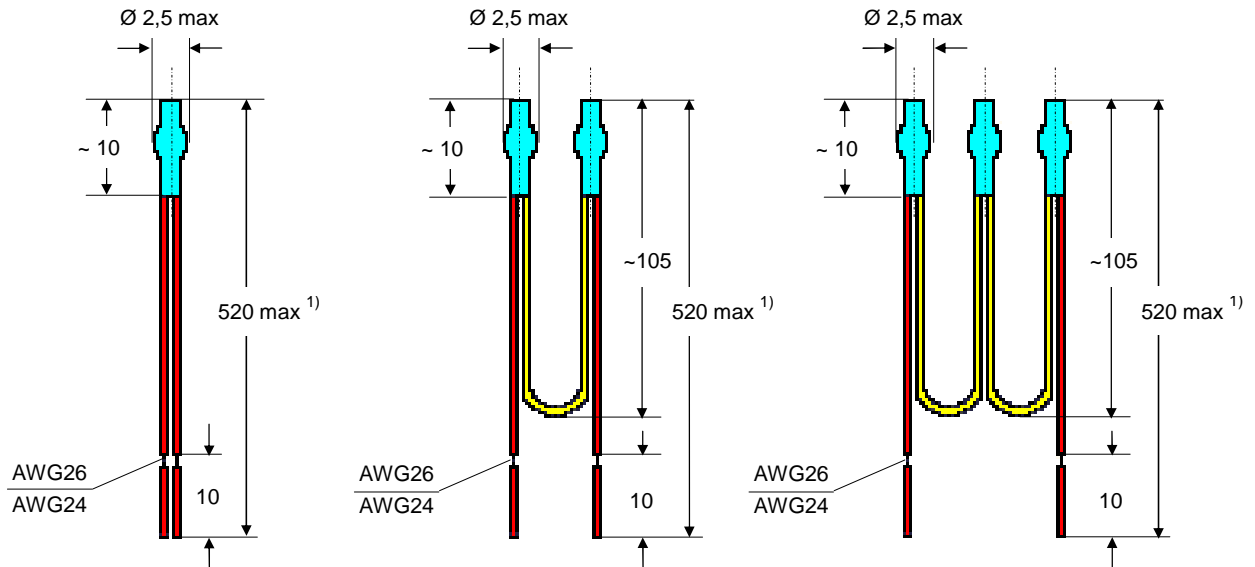
Des longueurs spéciales sont réalisables sur demande spécifique

EXECUTION MINIATURE

CTP simple
Type K135
DIN 44081

CTP double
type KZ235
DIN 44082
Toron de jonction jaune

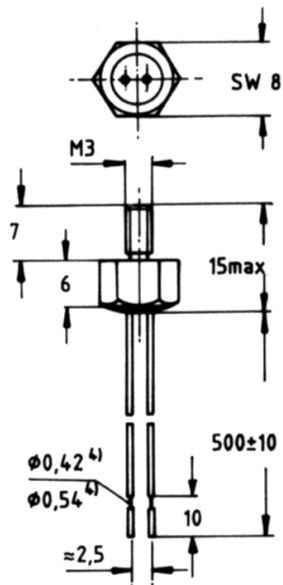
CTP triple
Type KD335
DIN 44082
Toron de jonction jaune



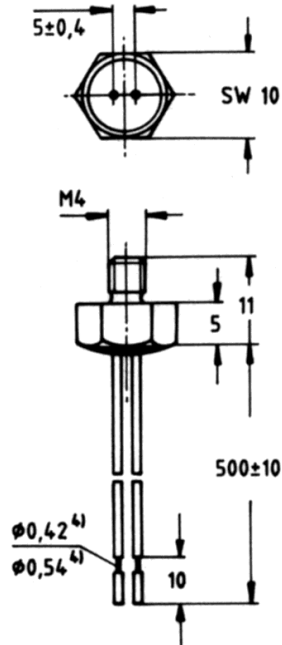
Température Nominale de Fonctionnement		Couleurs normalisées de conducteurs	REFERENCES DE COMMANDE DES CTP		
T _{TNF} °C	Tolérance ΔT		Simple	Double	Triple
60	±5	blanc/gris	60K13240500	60KZ23240500	60KD33240500
70		blanc/brun	70K13240500	70KZ23240500	70KD33240500
80		blanc/blanc	80K13240500	80KZ23240500	80KD33240500
90		vert/vert	90K13240500	90KZ23240500	90KD33240500
100		rouge/rouge	100K13240500	100KZ23240500	100KD33240500
110		brun/brun	110K13240500	110KZ23240500	110KD33240500
120		gris/gris	120K13240500	120KZ23240500	120KD33240500
130		bleu/bleu	130K13240500	130KZ23240500	130KD33240500
140		blanc/bleu	140K13240500	140KZ23240500	140KD33240500
145		blanc/noir	145K13240500	145KZ23240500	145KD33240500
150		noir/noir	150K13240500	150KZ23240500	150KD33240500
155		bleu/noir	155K13240500	155KZ23240500	155KD33240500
160		bleu/rouge	160K13240500	160KZ23240500	160KD33240500
170		±7	blanc/vert	170K13240500	170KZ23240500
180	blanc/rouge		180K13240500	180KZ23240500	180KD33240500
190	sur demande		190K13240500	190KZ23240500	190KD33240500
200	sur demande		200K13240500	200KZ23240500	200KD33240500

Des longueurs spéciales sont réalisables sur demande spécifique

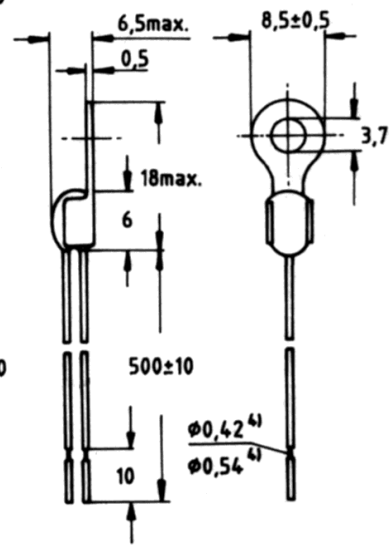
CTP à visser
Type G 155
Standard



CTP à visser
Type G 135
Miniature



CTP de surface
Type GO 135
Miniature



Température Nominale de Fonctionnement		Couleurs normalisées de conducteurs	REFERENCES DE COMMANDE DES CTP		
T _{TNF} °C	Tolérance ΔT		Visser stand.	Visser mini	De surface
60	±5	blanc/gris	60G15240500	60G13240500	60GO13240500
70		blanc/brun	70G15240501	70G13240500	70GO13240500
80		blanc/blanc	80G15240500	80G13240500	80GO13240500
90		vert/vert	90G15240500	90G13240500	90GO13240500
100		rouge/rouge	100G15240500	100G13240500	100GO13240500
110		brun/brun	110G15240500	110G13240500	110GO13240500
120		gris/gris	120G15240500	120G13240500	120GO13240500
130		bleu/bleu	130G15240500	130G13240500	130GO13240500
140		blanc/bleu	140G15240500	140G13240500	140GO13240500
145		blanc/noir	145G15240500	145G13240500	145GO13240500
150		noir/noir	150G15240500	150G13240500	150GO13240500
155		bleu/noir	155G15240500	155G13240500	155GO13240500
160		bleu/rouge	160G15240500	160G13240500	160GO13240500
170		±7	blanc/vert	170G15240500	170G13240500
180	blanc/rouge		180G15240500	180G13240500	180GO13240500
190	sur demande		190G15240500	190G13240500	190GO13240500
200	sur demande		200G15240500	200G13240500	200GO13240500

Des longueurs spéciales sont réalisables sur demande spécifique

Température Nominal de Fonctionnement		Résistance R ₂₅ (U _{PTC} < 2,5 V) Ω	valeur de résistance 1) à la température de la thermistance			Exécution
T _{TNF} °C	Tolérance ΔT _{TROT} K		T _{TROT} - ΔT (U < 2,5 V) Ω	T _{TROT} + ΔT (U < 2,5 V) Ω	T _{TROT} + 15°C (U < 2,5 V) kΩ	
60	±5	entre 20 et 100 Ω	< 570	> 570	> 10	STANDARD
70						
80						
90						
100						
110						
120						
130						
140						
145						
150						
155						
160						
170			±7		< 550	
180						
60						
70						
80	±5	entre 20 et 100 Ω	< 550	> 570	> 4	MINIATURE
90						
100						
110						
120						
130						
140						
145						
150						
155						
160						
170						
180						
170			±7		< 570	
180						

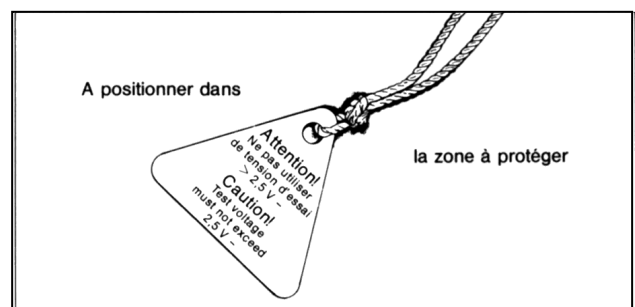
1) Dans ce tableau les valeurs sont données par sonde, pour les sondes doubles et triples, il y a lieu de multiplier les valeurs respectivement par 2 ou par 3.

Qualité de nos produits

Le contrôle de nos produits est soumis aux contraintes d'essais selon DIN 40080 AQL (Acceptable Quality Level) en correspondance avec MIL-Standard 105 D et IEC 410. Les fabrications et contrôles pointus assurent la garantie de précision et fiabilité de nos sondes de température; leur exécution est régie par les normes DIN 44081 et DIN 44082. **Nous pouvons livrer rapidement des fabrications spéciales selon vos spécifications.** En ce qui concerne nos produits, nous nous référons aux normes en vigueur, et de ce fait, nous nous réservons le droit de modifier ces derniers, en fonction des nouvelles normes, ainsi que de l'avance technologique.

Étiquette indicatrice

Pour les procédures d'essai et de mesure, ne pas utiliser de tension supérieure à 2,5 V CC ; des tensions supérieures provoquent un échauffement de sondes CTP. L'étiquette triangulaire jaune pourra être fixée dans l'environnement direct de la sonde. Sur commande : livraison d'étiquettes, soit sous forme d'autocollants, soit en PVC dur équipé d'un cordon



Caractéristiques mécaniques et électriques

	Exécution standard (S) K155, KZ 255, KD 355, G155	Exécution Miniature (M) K135, KZ 235, KD 335, G135, GO 135
Diamètre de la sonde Ø:	3 à 3.5 mm	2 à 2.5 mm
Thermo rétractable:	Kynar 15 mm	Kynar 11 mm
Câble:	Cuivre argenté multibrins Isolation en Teflon (PTFE) (AWG 26, 24 ou 20) Suivant choix du fabricant	Cuivre argenté multibrins Isolation en Teflon (PTFE) (AWG 26, 24) Suivant choix du fabricant
Longueurs:		
Sonde simple:	500±10 mm	500±10 mm
Sonde double:	500/180/500±10 mm	500/180/500±10 mm
Sonde triple:	500/180/180/500±10 mm	500/180/180/500±10 mm
Code couleur:	Couleurs normalisées suivant DIN 44081 + DIN 44082	
Extrémités des conducteurs :	Gaine prédécoupées sur ~ 10mm, dégagée prête au dénudage, (évite la dispersion du toron).	
Tension d'utilisation:	U = 600 V AC	U = 600 V AC
Résistance des conducteurs :	A 20°C, AWG 26 = 133 Ohms/Km, AWG 24 = 82,7 Ohms/Km	
Plage de mesure :	Jusqu'à + 200°C	Jusqu'à + 200°C
Tension max de fonctionnement:	U _{max} = 30 V	U _{max} = 30 V
Tension de mesure :	U _{max} = 2,5 V	U _{max} = 2,5 V
Résistance diélectrique :	U < 2.5 KV	U < 2.5 KV
Températures Nominales de Fonctionnement Ttnf:	De + 60°C à + 180°C par fractions de 10 K (ainsi qu e + 145°C et +155°C)	
Tolérance de Ttnf à:		
Δ Ttnf, de + 60°C à + 160°C	± 5 K	± 5 K
de + 170°C à + 180°C	± 6 K	± 6 K
Constante thermique ta :	< 10 sec.	< 5 sec.
Déclenchement taB :	< 5 sec.	< 3 sec.

Montage et positionnement des sondes

Il est préférable d'implanter les sondes avant l'imprégnation des bobinages. Pour les moteurs électriques triphasés chaque enroulement est équipé d'une sonde (monovitesse = 3 CTP, 2 vitesse = 6 CTP). Les sondes sont connectées en série, les deux fils de raccordement sont à brancher sur 2 bornes libres dans la boîte à bornes. Les CTP sont à positionner au point le plus chaud des enroulements. Dans le cas des moteurs électriques, ce point se situe presque toujours à l'opposé du ventilateur. Il est indispensable pour les sondes d'avoir un bon contact thermique avec l'enroulement. Dans le cas de moteurs électriques il est nécessaire de prévoir un espace au milieu de la tête de bobinage, permettant le logement de la sonde, les conducteurs de la sonde doivent être positionné parallèlement aux fils du bobinage, ces derniers doivent avoir le contact le plus intime possible avec la sonde. Afin d'obtenir ce résultat, il faut ensuite presser fortement à la main le fils autour de la sonde à bandager. Les bobinages composés de fils plus gros s'adaptent moins bien à la forme des sondes, dans ce cas il est recommandé d'enrober légèrement les sondes de résine chargée en poudre de quartz ayant une bonne conductibilité thermique, il est important d'éviter les inclusions d'air. Si le fabricant de moteur utilise des produits d'imprégnation qui ne sont pas chimiquement neutre, ou qu'il utilise une méthode d'imprégnation spéciale, qui risque d'entamer l'isolation de la sonde, il est bien entendu qu'il devra tester ses réalisations.

C.T.P. pour la mesure

Les capteurs de températures à sondes C.T.P. sont également très efficace pour la surveillance de température limite dans les techniques de mesures, contrôle et régulation. En dehors des exécutions standard à intégrer, sondes à visser, sondes de surface (avec longueurs de conducteurs standards : 500±10 mm). Nous pouvons également réaliser des produits spécifiques à vos besoins.

C.T.N.(Coefficient de Température Négatif) et C.T.P. au silicium (KTY) sur mesure

- Pour les techniques de climatisation, le chauffage.
- Pour la surveillance de distribution d'énergie.

Dans tous les process industriels (Chimie, Automobile, Agro-alimentaire, Construction aéronautique et navale, Construction électrique et électronique, Construction mécanique et métallurgique, Energie, Communication audio-visuel, etc...)

DOCUMENTATIONS TECHNIQUES ET CONSEIL SUR DEMANDE